

## Plasma - LIITS

Equipamentos e Processos

R. Bertrand Russel 1001, Barão Geraldo  
13083-970 Campinas - SP, Brasil

Fones: (55) (19) 3521 5372, 3521 5291, 3521 5465

Cel.: 9204 2313, 9166 6751



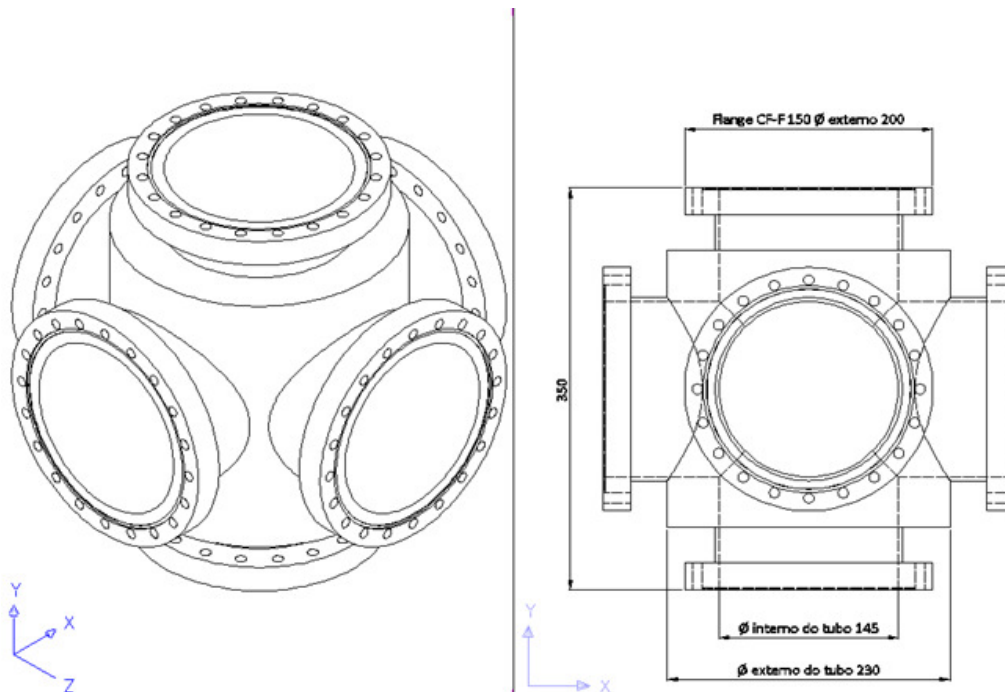
### Câmara de Vácuo **Plasmacruz-350**

A câmara **Plasmacruz-350** é de desenho versátil para poder ser utilizada em sistemas de *sputtering*, *Plasma Enhanced Chemical Vapor Deposition*, Nitretação a Plasma, e outras aplicações para pesquisa e desenvolvimento onde varias bocas para vácuo, passantes elétricos, alvos de *sputtering*, entrada de gases, eletrodos para alimentação, instrumentação, etc. são necessários.

#### Características

Trata-se de uma câmara com forma de cruz para vácuo em aço inoxidável 304 de 350 mm de altura e solda especial, testada com He,  $<10^{-9}$  slm (litros *standard* / minuto). As câmaras contem seis (6) bocas com flanges padrão CF- 150 e diâmetro externo 200 mm. Quatro (4) bocas estão defasadas  $90^{\circ}$  umas de outra sendo as duas restantes perpendiculares e simetricamente dispostas ao plano definido pelas quatro bocas (vide Figure 1).

Nota: A câmara não inclui janelas e flanges extras assim como passantes, o outro acessório de vácuo.



Câmara de Vácuo **Plasmacruz-350**